

Material: iglidur® I170-PF

1) Allgemeines

Das von igus® entwickelte Material „iglidur® I170-PF“ ist ausschließlich für additive Fertigungsverfahren nach dem „Strangablegeverfahren“ (FDM/FFF) geeignet.

Der Anspruch an die Verarbeitung bei iglidur® I170-PF ist höher. Für Beginner wird iglidur® I150-PF empfohlen, da es das am einfachsten zu verarbeitende Tribofilament ist.

2) Verarbeitungsdaten

Die optimalen Verarbeitungsparameter sind abhängig von verschiedensten Druck-Parametern und den eingesetzten 3D-Druckern. Daher können hier nur Bereiche angegeben werden (vgl. Abbildung Seite 2):

- (1) Düsentemperatur: 240 - 260 °C
- (2) Druckbetttemperatur: 90 - 110 °C
- (3) Druck-Geschwindigkeit: ~ 50 mm/s
- (4) Druck-Geschwindigkeit erste Lage: ~ 20 mm/s
- (5) Schichtstärke: 0,2 bis ~0,3 mm
- (6) Verhältnis Spurbreite (6.1) zu Düsendurchmesser (6.2): >1
- (7) Kühlung des Bauteils durch Lüfter vermeiden
- (8) Einhausung des Druckers vorteilhaft
- (9) Haftgrund:
 - igus® Haftfolie für das Druckbett (Empfehlung)
 - erhältlich in 203*203 mm; Artikelnummer: PF-01-0203-0203
 - erhältlich in 254*228 mm; Artikelnummer: PF-01-0254-0228
 - Lochplatten
 - „3D-Lac“ auf Glas- oder Carbonplatten

3) Weitere Verarbeitungshinweise:

Bei der Zuführung des Filaments sollte auf enge Umlenkungen, mit einem Radius der kleiner ist als 50 mm, verzichtet werden.

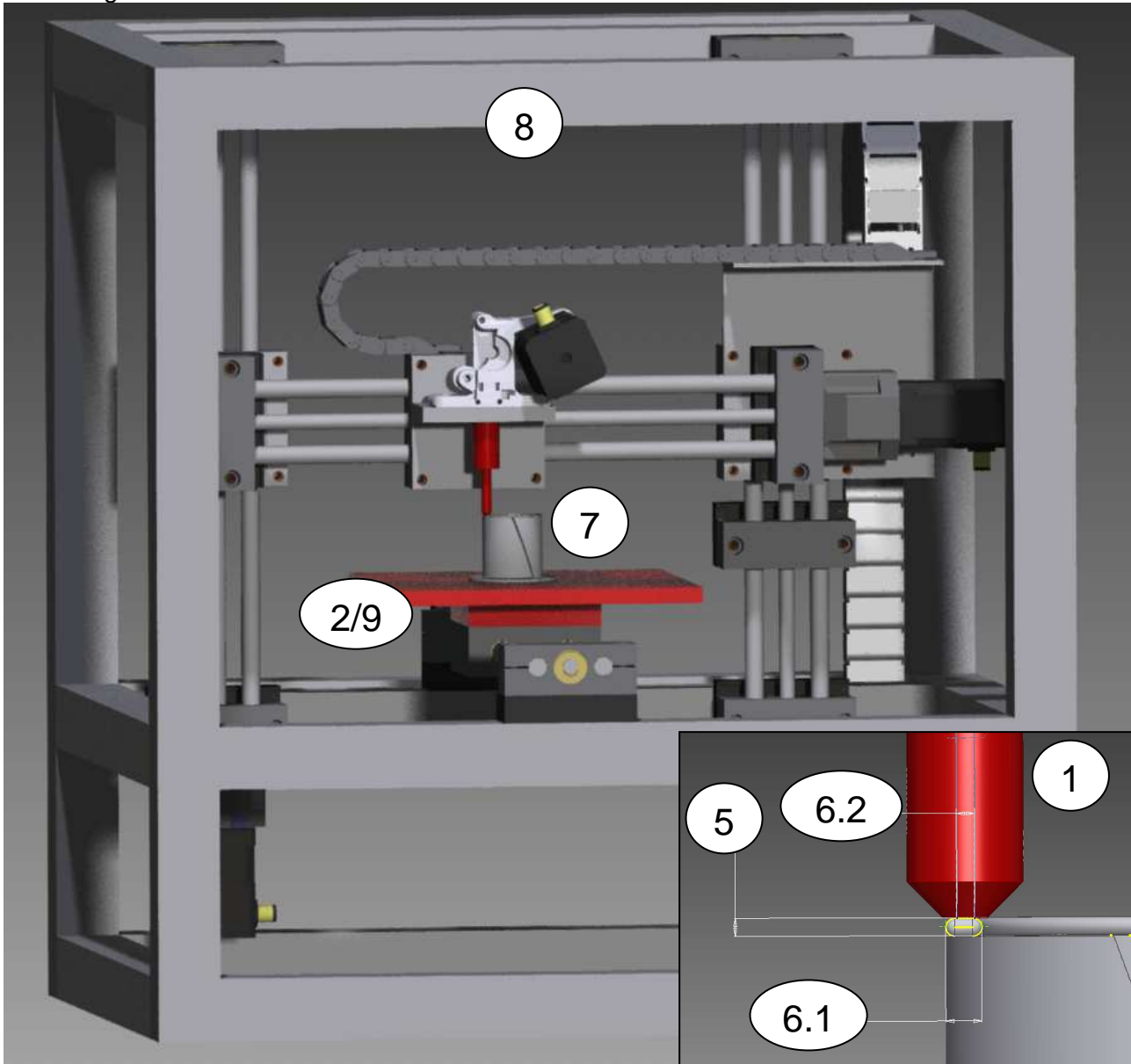
Bei der Verarbeitung sollte stets auf eine gute Lüftung des Raums geachtet werden. Alternativ können Absaugungen oder 3D-Drucker mit integrierten Filtern eingesetzt werden. Außerdem ist beim Umgang mit der heißen Schmelze geeignete Schutzausrüstung zu verwenden.

Wenn es zum Durchrutschen des Reibrades kommt, sollte der Retract (Rückzug) in den Einstellungen des „Slicers“ reduziert/ausgeschaltet werden.

Das Material sollte nicht höher als auf 280 °C erhitzt werden. Bei einer Erhitzung auf über 300 °C bilden sich gefährliche Zersetzungsprodukte.

Bei sachgemäßem Umgang und bestimmungsgemäßer Verwendung verursacht das Produkt nach den Erfahrungen und Informationen der Vorlieferanten keine gesundheitsschädlichen Wirkungen.

Abbildung: 3D-Drucker



4) FAQ

Wo finde ich die Verarbeitungshinweise für das iglidur[®] I170 Tribofilament?

Unter folgendem Link: www.igus.de/I170-PF-Verarbeitungshinweise

Benötige ich ein beheiztes Druckbett an meinem Drucker?

Ja, für die meisten Tribofilamente ist ein beheizbares Druckbett nötig, außer bei Verwendung von iglidur[®] I150 welches ebenfalls bei Raumtemperatur fertigbar ist (hier wird die Druckfolie benötigt).

Bietet igus® ein Filament mit dem Durchmesser 2,85 mm an?

Das Tribofilament, mit 3 mm Durchmesser, kann ebenfalls für Drucker die 2,85 mm Filament benötigen verwendet werden.

Wo kann ich die igus® Druckbettfolie bestellen?

Unter folgendem Link auf unserer Webseite: <http://www.igus.de/Druckbettfolie>

Welches Tribofilament lässt sich am einfachsten verarbeiten?

Iglidur® I150 ist das mit Abstand einfachste zu verarbeitende Tribofilament. Es kann sogar ohne beheiztes Druckbett verarbeitet werden (hier wird Druckbettfolie benötigt).

Iglidur® I180 ist für erfahrenere Anwender geeignet, da höhere Anforderungen an Drucker und Nutzer bestehen (z.B. Einhausung des Druckers, ausgeschaltete Lüfter).

Iglidur® I170, Iglidur® J260, und Iglidur® C210 sind für 3D-Druck-Experten, da diese schwieriger zu verarbeiten sind.

Das gedruckte Bauteil haftet nicht an der Plattform, was kann ich tun?

1. Kontrollieren Sie den Abstand zwischen Düse und Plattform. Wenn nötig, nivellieren Sie diese erneut.
2. Nutzen Sie den korrekten Druckuntergrund? Haben Sie den Drucker eingehaust? Überprüfen Sie auf Seite 1, Punkt 2.
3. Erhöhen Sie die Druckbetttemperatur.
4. Verwenden Sie den Haftungstyp "Brim" in Ihrer Slicer Software (wird normalerweise für großflächige Bauteile verwendet).

Die Haftung zwischen Druckbett und Bauteil ist zu hoch. Wie kann diese reduziert werden?

Reduzieren Sie die Druckbetttemperatur.

Wird durch die Verwendung der Lüftung (Bauteilkühlung) die Bauteilqualität verbessert?

Alle iglidur® Tribofilamente werden bevorzugt ohne laufenden Lüfter verwendet.

Die Schichthaftung bzw. die mechanischen Eigenschaften sind sehr schlecht. Wie kann dies verbessert werden?

Stellen Sie sicher, dass die Lüftung (Bauteilkühlung) ausgestellt und der Drucker eingehaust ist, sodass die Warmluft im Bauraum verbleibt.

Wie lassen sich Materialanhaftungen an der Düse vermeiden?

Bei großvolumigen Bauteilen kann Material an der Düse anhaften. Reduzieren Sie die Bauteilfüllung auf ca. 80-90% und/oder passen Sie den Materialfluss an. Weiter kann die Nutzung eines Einzugturms (Wipe & Prime Tower) zum Materialabstreifen helfen.