

Anleitung Ultimaker S5 Cover – Aufbauanleitung

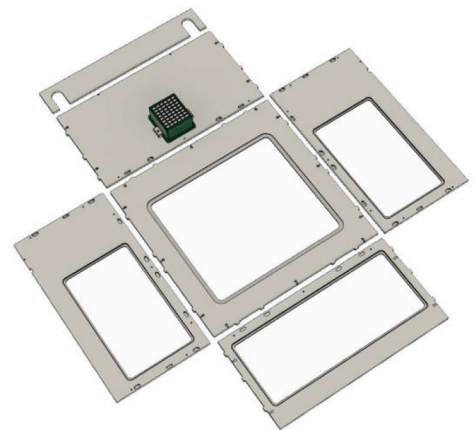
Sämtliche Abbildungen zeigen den Ultitop-Aufsatz mit HEPA-Filter! Der Aufbau ist aber identisch.

Sicherheitshinweis! Lassen Sie Ihren 3D-Drucker während des Betriebs niemals unbeaufsichtigt!

Bitte lesen Sie sich diese Anleitung vor der Montage komplett durch! Sämtliche Teile lassen sich eigentlich nicht falsch herum montieren, lediglich das Frontteil und die Rückseite könnten Sie vertauschen. Die Rückseite gehört an der breiteren Seite mit dem Oberteil verschraubt (das Oberteil hat an einer der kurzen Seiten mehr Material als auf der gegenüberliegenden Seite).

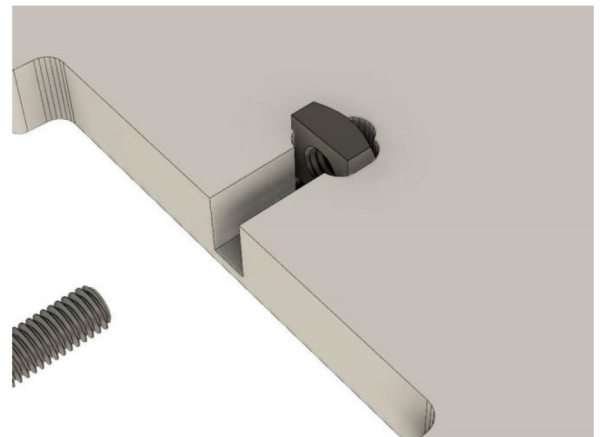
- 1) Legen Sie bitte alle Teile so herum auf eine Arbeitsfläche, dass die Innenseiten alle nach oben zeigen. Die Innenseiten erkennen Sie leicht an den Kleberändern der Scheiben, diese sollten nach oben zeigen (was nachher dem Innenraum der Druckerabdeckung entspricht).

Die genaue Positionierung entnehmen Sie bitte der Abbildung rechts. Die seitlichen Verzahnungen passen nun direkt in die gegenüberliegenden Seitenteile.

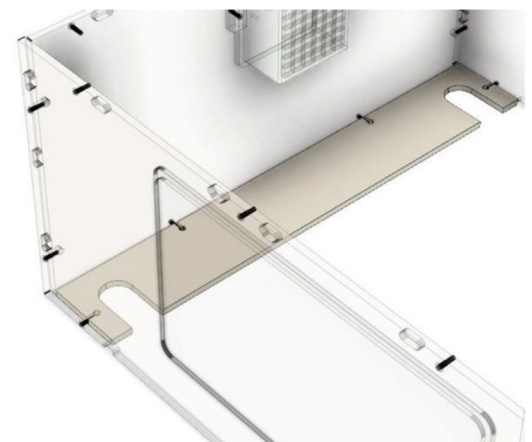


- 2) Jetzt stecken Sie bitte in jede der 24 Mutteraufnahmen eine der mitgelieferten M3 Vierkant-Muttern. Diese passen genau in die dafür vorgesehene Aufnahme.

Bitte drehen Sie die Muttern so, dass diese problemlos in die Mutteraufnahmen hinein gedrückt werden können.



- 3) Im nächsten Schritt stellen Sie zuerst das Frontteil auf und schieben dieses in die Verzahnung vom Deckel. Schrauben Sie das Frontteil jetzt mittels der mitgelieferten M3x16 Schrauben fest. Wiederholen Sie diesen Schritt mit der Rückwand auf der gegenüberliegenden Seite.
- 4) Nun können Sie die beiden Seitenteile wie oben beschrieben verschrauben.
- 5) Zum Abschluss verschrauben Sie jetzt noch die untere Abschlussleiste, wie rechts abgebildet.

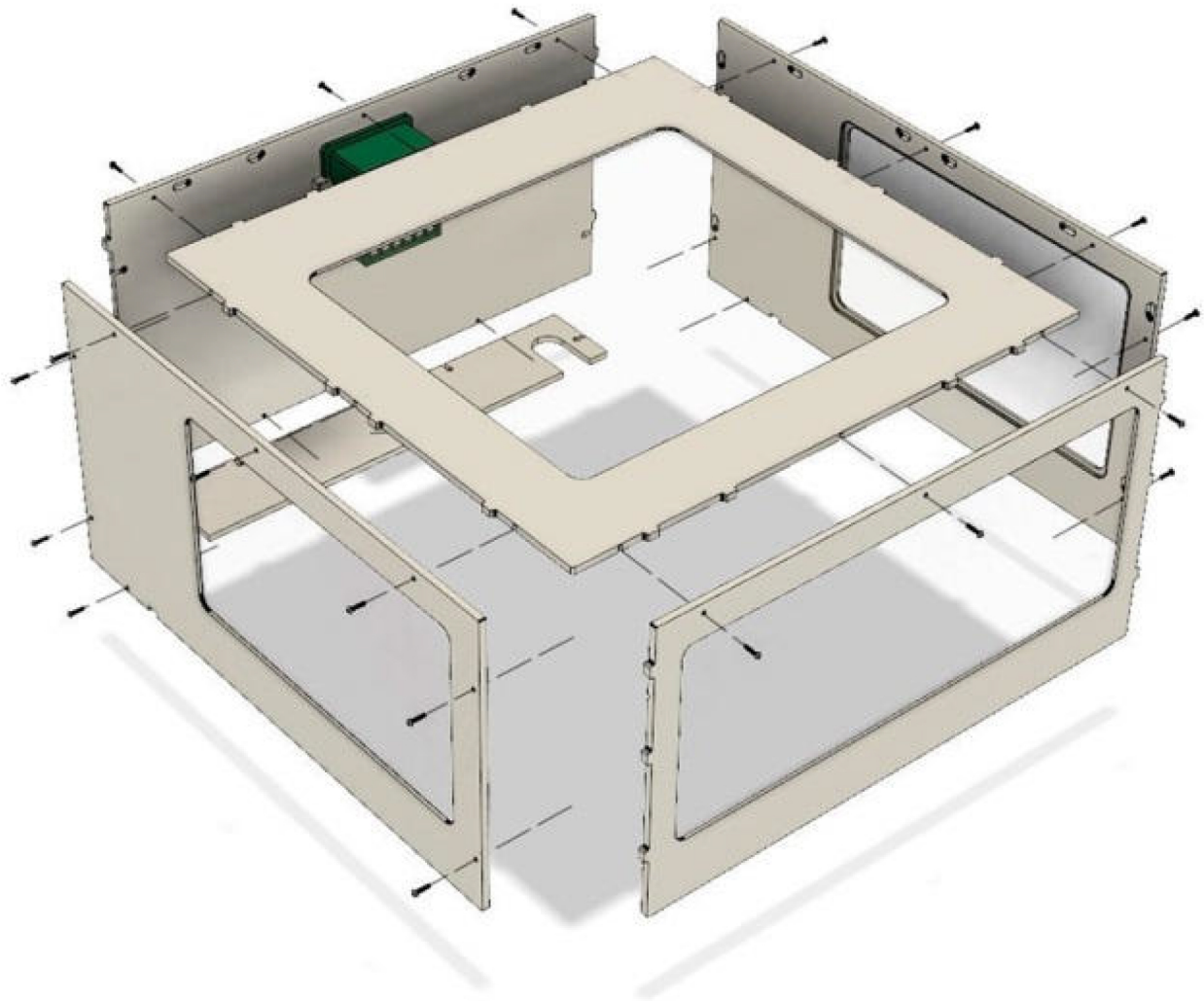


Sollten Sie die Version mit HEPA-Filterung erworben haben, klemmen Sie noch die beiden Kabel vom Netzteil an den Gehäuselüfter an. Achten Sie dabei auf die richtige Polung! Der Pluspol vom Netzteil wird mit dem roten Kabel des Lüfters verbunden, der Minuspol kommt an das schwarze Kabel.

Anleitung Ultimaker S5 Cover – Aufbauanleitung

Sämtliche Abbildungen zeigen den Ultitop-Aufsatz mit HEPA-Filter! Der Aufbau ist aber identisch.

Explosionszeichnung



Wir halten für Sie folgende Ersatz- und Verschleißteile bereit, die Sie bei uns optional erwerben können:

- HEPA-Ersatzfilter (hält ca. 600 – 1200 Stunde, je nach Druckeinstellungen)
- Radiallüfter
- Sämtliche Einzelteile vom Gehäuse (Seiten-, Rück- und Frontseite sowie Deckel)

Falls Sie Probleme beim Zusammenbau haben sollten, dürfen Sie sich gerne per Email an uns wenden.



3DMENSIONALS

3D-DRUCKER | 3D-SCANNER | 3D-FILAMENTE

www.3dimensionals.de