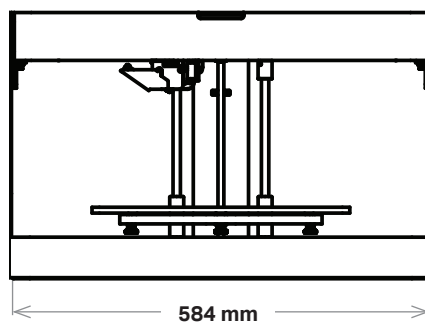
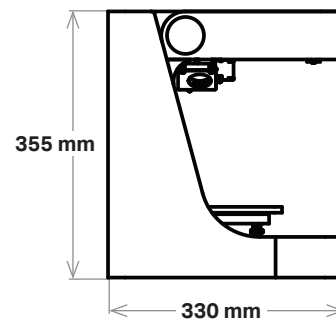


# Onyx Pro (Gen 2)

Der Onyx Pro bietet unsere einzigartige Endlosfaserverstärkung zu einem erschwinglichen Preis. Der Onyx Pro basiert auf einem robusten Gehäuse mit Präzisionskomponenten und druckt glasfaserverstärkte thermoplastische Teile, die 10-mal so stark sind wie herkömmliche Kunststoffe für den 3D-Druck.

<b>Drucker-Eigenschaften</b>	<b>Prozess</b>	Fused Filament Fabrication, Endlosfaserverstärkung
	<b>Bauvolumen</b>	320 x 132 x 154 mm (12,6 x 5,2 x 6 in)
	<b>Gewicht</b>	16 kg (35 lbs)
	<b>Grundfläche</b>	584 x 330 x 355 mm (23 x 13 x 14 in)
	<b>Druckbett</b>	Kinematische Kupplung - eben bis zu 160 µm genau
	<b>Extrusionssystem</b>	Extruder der zweiten Generation, Out-of-Plastic-Erkennung
	<b>Stromversorgung</b>	100–240 VAC, 150 W (2 A Spitze)
	<b>RF-Modul</b>	Frequenzbereich 2,4 GHz Wi-Fi-Standards 802.11 b/g/n
<b>Materialien</b>	<b>Verfügbare Kunststoffe</b>	Onyx, P-PLA
	<b>Verfügbare Fasern</b>	Glasfaser
	<b>Zugfestigkeit</b>	590 MPa (19,0x ABS, 1,9x 6061-T6 Aluminium) *
	<b>Zugmodulus</b>	21 GPa (9,4x ABS, 0,3x 6061-T6 Aluminium) *
<b>Teile-Eigenschaften</b>	<b>Schichthöhe</b>	100 µm Standard, 200 µm maximal
	<b>Füllung</b>	geschlossenellige Füllung: mehrere Geometrien verfügbar
<b>Software</b>	<b>Mitgelieferte Software</b>	Eiger-Cloud (weitere Optionen gegen Aufpreis)
	<b>Sicherheit</b>	2-Faktor-Authentifizierung, Org-Admin-Zugang, Single Sign-on

**VORDERANSICHT**

**SEITENANSICHT**


\* Endlos-Glasfaser-Daten. **Hinweis:** Alle Angaben sind Richtwerte und können ohne Ankündigung geändert werden.